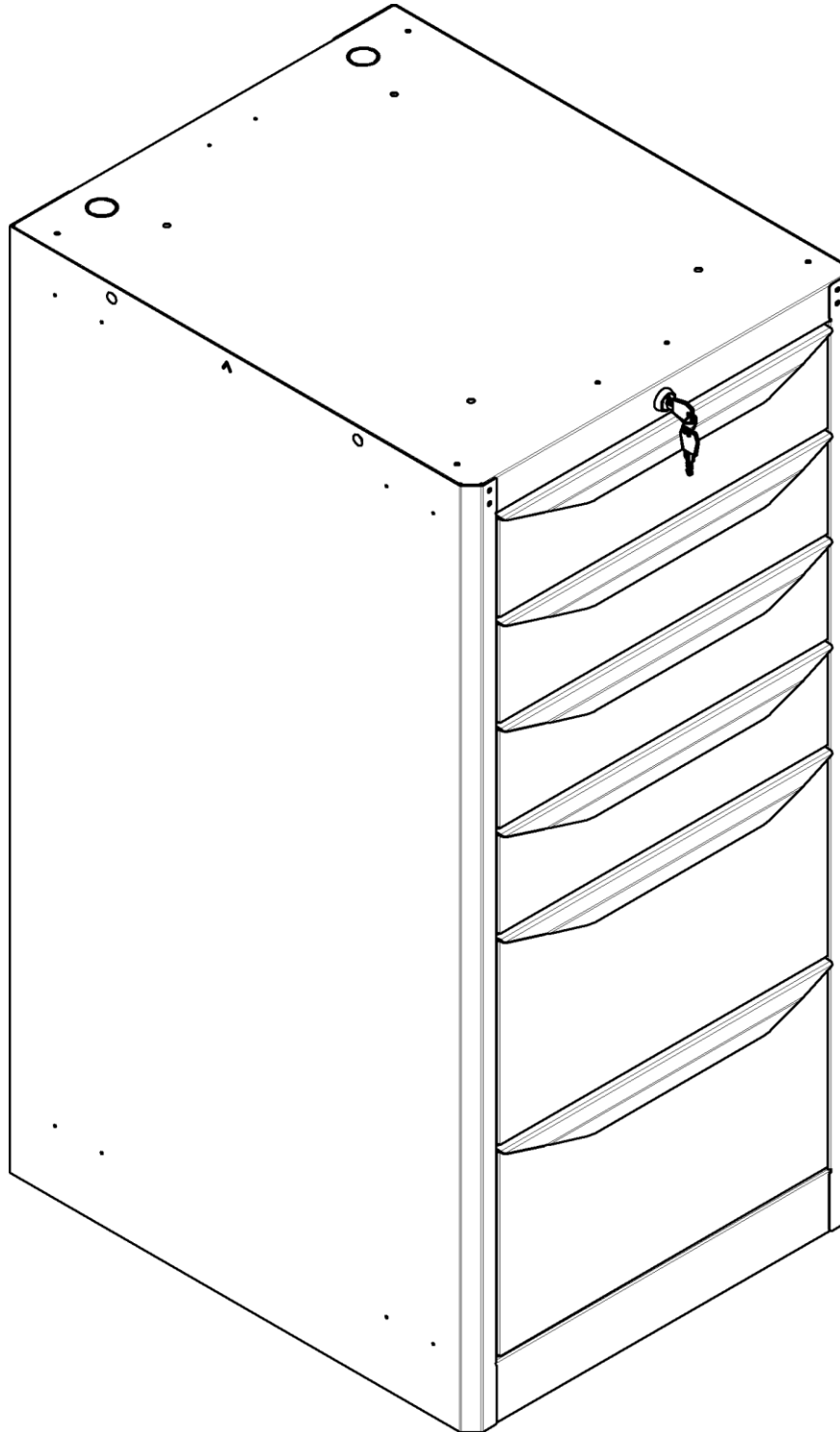


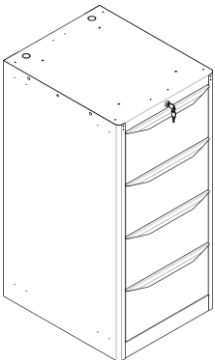
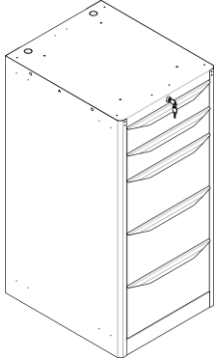
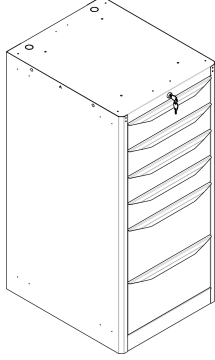
Руководство по сборке и эксплуатации тумбы серии SPACE XL

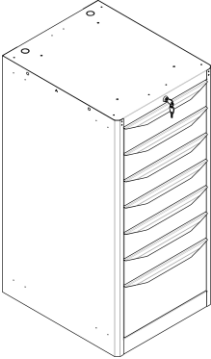
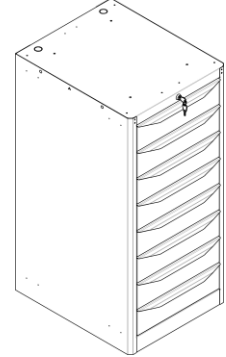
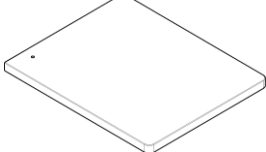
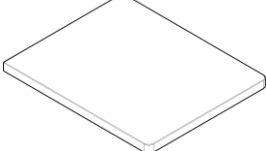
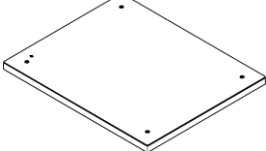
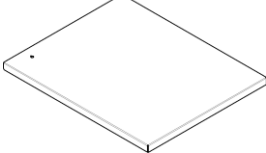
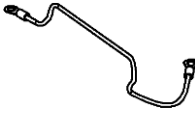


1. Общие сведения

- 1.1. Тумбы стационарные серии SPACE XL представляют собой модульные конструкции, предназначенные для хранения оснастки, приспособлений и инструмента в мастерских, цехах и других производственных зонах. Тумбы изготовлены из листовой стали, обеспечивают надежное запираение ящиков; предназначены для установки в закрытых помещениях.
- 1.2. Все металлические элементы тумбы покрыты антистатической порошковой краской, обеспечивающей снижение способности накопления электрического заряда, хорошую износостойкость покрытия и способствующей уменьшению накопления пыли и грязи. В неантистатическом исполнении тумбы металлические элементы могут быть покрыты обычной порошковой краской, обеспечивающей хорошую износостойкость покрытия и стойкость его к мощным средствам и смазочным веществам.
- 1.3. Тумба снабжена системой антипрокидывания, совмещенной с центральным замком, которая при любом одном выдвинутом ящике блокирует от выдвижения остальные.
- 1.4. Тумба поставляется в собранном виде. Комплектность ящиков в тумбе зависит от пожеланий заказчика. Ящики установлены на шариковых направляющих полного выдвижения. Тумба может комплектоваться разными типами столешниц. Столешницы поставляются отдельно (не в сборе с тумбой).
- 1.5. Предприятие-изготовитель оставляет за собой право вносить изменения и усовершенствования в конструкцию изделий, не ухудшающие их качества, изменения могут быть не отражены в настоящем руководстве.

2. Комплект поставки (1 транспортное место)

№	Наименование	Кол-во	Изображение	Вес, кг	Объём, м ³
	Тумба SPACE XL4 Ящик большой Ключи центрального замка Паспорт Руководство по сборке и эксплуатации	4 2 1 1		51	0,34
	Тумба SPACE XL5 Ящик большой Ящик малый Ключи центрального замка Паспорт Руководство по сборке и эксплуатации	3 2 2 1 1		53	0,34
	Тумба SPACE XL6 Ящик большой Ящик малый Ключи центрального замка Паспорт Руководство по сборке и эксплуатации	2 4 2 1 1		55	0,34

Тумба SPACE XL7 Ящик большой Ящик малый Ключи центрального замка Паспорт Руководство по сборке и эксплуатации	1 6 2 1 1		56	0,34
Тумба SPACE XL8 Ящик малый Ключи центрального замка Паспорт Руководство по сборке и эксплуатации	8 2 1 1		58	0,34
Столешница с антистатическим покрытием Винт самонарезающий 6,3x19 (DIN 7981)	4		7	0,01
Столешница из ЛДСП толщиной 32 мм (не антистатика) Винт самонарезающий 6,3x19 (DIN 7981)	4		7,4	0,01
Столешница из фанеры с накладкой 3 мм Металлическая накладка толщиной 3 мм с антистатическим покрытием Винт самонарезающий 6,3x19 (DIN 7981)	1 4		12,7	0,01
Столешница из фанеры с оцинкованной накладкой Оцинкованная накладка толщиной 1,2 мм Винт самонарезающий 6,3x19 (DIN 7981)	1 4		9	0,01
Комплект заземления для тумб SPC A XL Болт мебельный M8x45 (DIN 607) Гайка M8 самоконтр. (DIN 985) Шайба D8 (DIN 125) Наклейка ESD (Антистатика) Провод заземления медный желто-зеленый 4 мм ² , 1300 мм, обжатый наконечниками НКИ 5.5-8 Провод заземления медный желто-зеленый 4 мм ² , 2000 мм, обжатый наконечниками НКИ 5.5-8	1 1 2 1 1 1		0,4	0,002

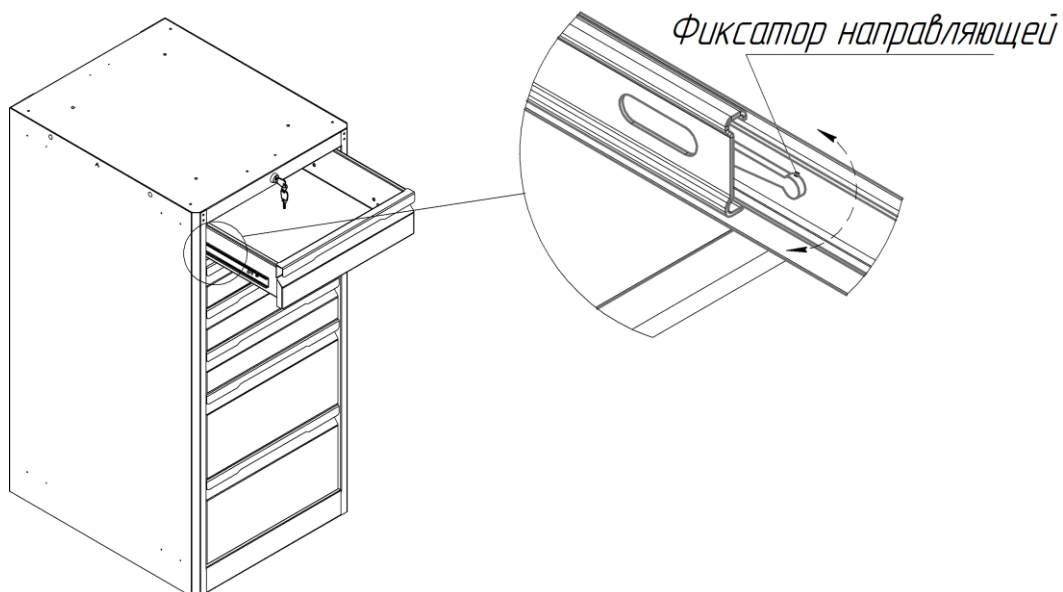
3. Инструкция по сборке

ВНИМАНИЕ! Сборка требуется, ТОЛЬКО если тумба оснащена столешницей и комплектом заземления. Распаковав изделие, убедитесь в наличии всех деталей, согласно комплекту поставки. При отсутствии или поломке какой-либо детали свяжитесь с продавцом. Всю сборку производить в перчатках!

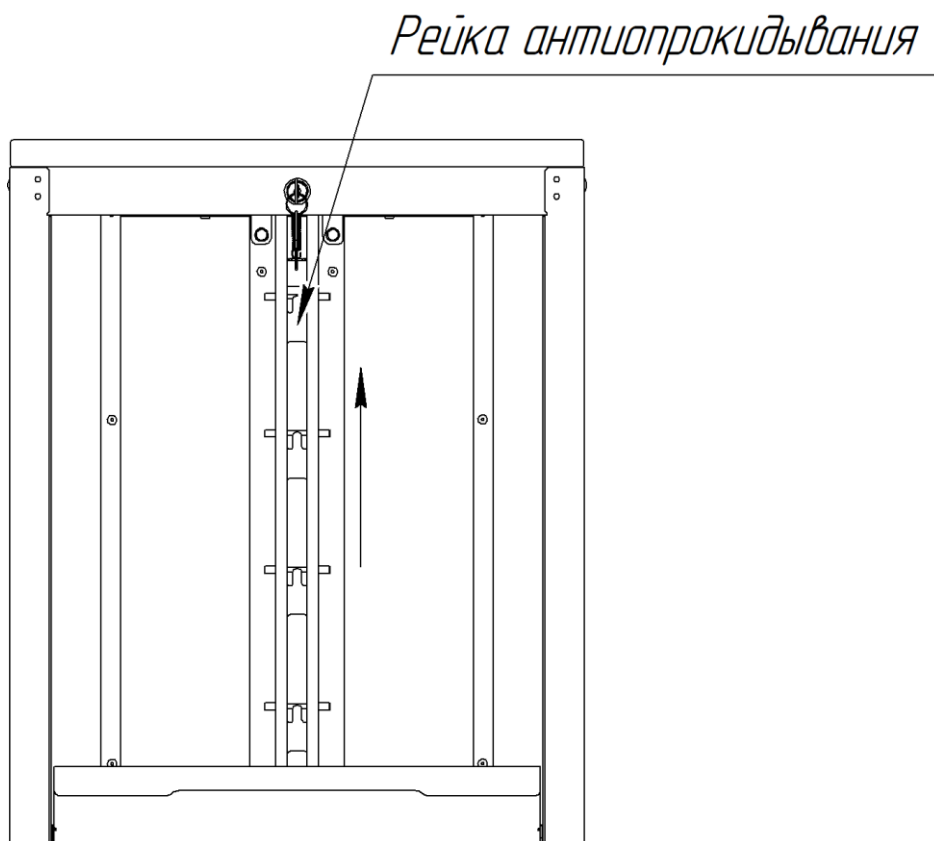
3.1. Для сборки тумбы со всеми видами столешниц потребуются инструменты: отвертка (+). Для установки комплекта заземления потребуется ключ рожковый 13 мм. Инструменты в комплект поставки не входят.

3.2. Установка столешницы

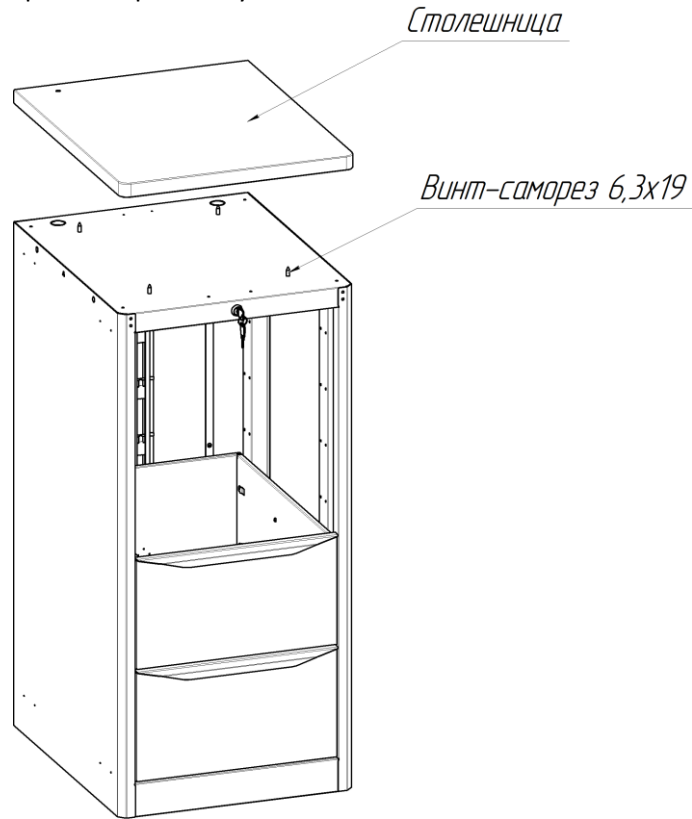
Для установки столешницы в первую очередь необходимо извлечь необходимое количество ящиков сверху для освобождения пространства для работы внутри тумбы. Для извлечения ящика необходимо перевести ключом замок в «открытое» положение, выдвинуть ящик до упора, на направляющих одновременно нажать на фиксаторы и продолжить выдвижение ящика до полного извлечения. После выполнения всех необходимых работ сборка ящиков происходит в обратном порядке.



3.3. **ВНИМАНИЕ!** После демонтажа каждого ящика система антипрокидывания заблокирует остальные. Чтобы разблокировать оставшиеся ящики следует передвинуть рейку антипрокидывания вверх.

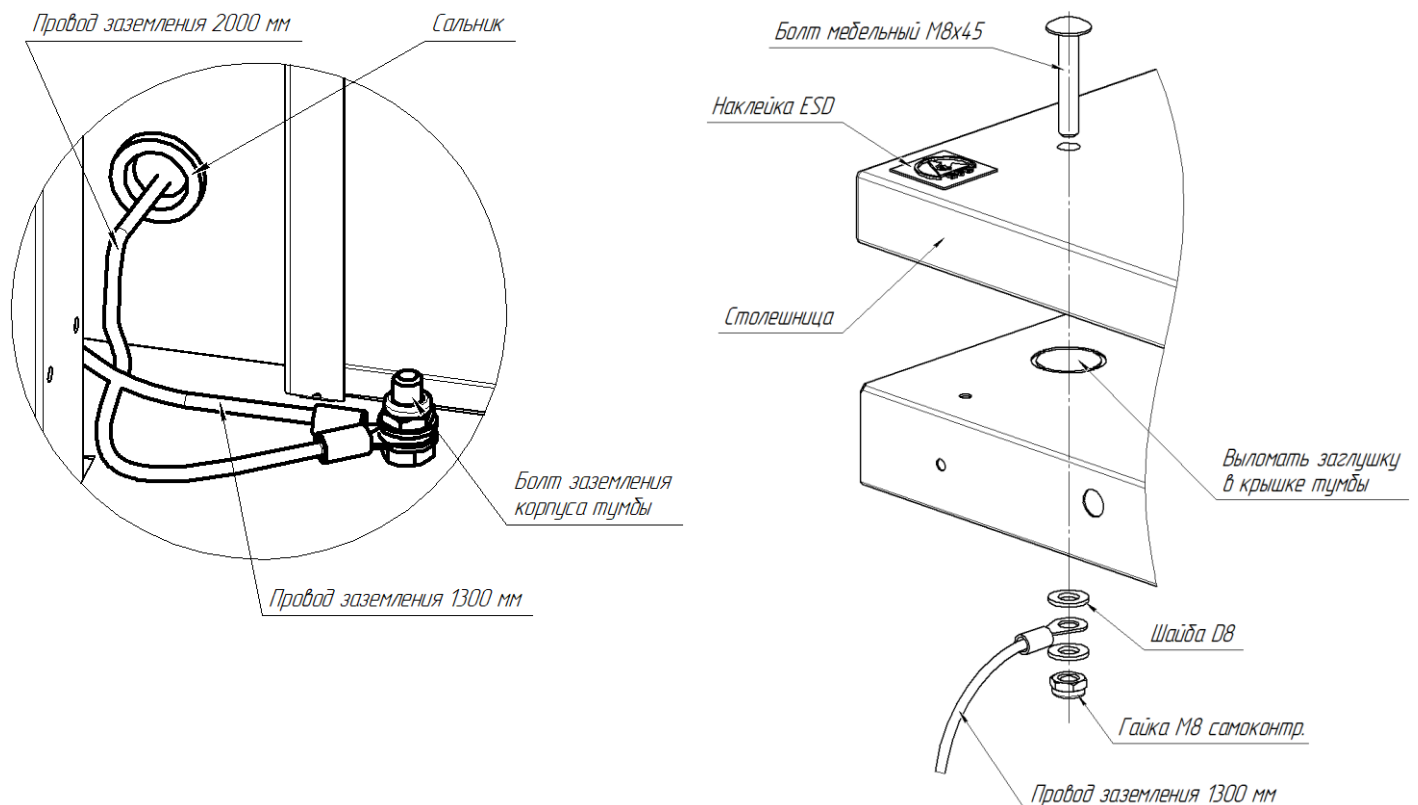


3.4. Для установки столешницы необходимо расположить ее сверху тумбы и изнутри прикрутить четырьмя винтами-саморезами 6,3x19 через отверстия в крышке тумбы.



3.5. Установка комплекта заземления

Для установки комплекта заземления в первую очередь необходимо извлечь все ящики для освобождения пространства для работы внутри тумбы (см. п.3.2 – 3.3 настоящего руководства). Для монтажа заземления в столешнице предусмотрено отверстие в задней части. Провод заземления длиной 1300 мм с помощью мебельного болта M8x45, гайки M8 самоконтр., шайб D8 одним концом прикручивается к столешнице, а другим концом присоединяется к болту заземления корпуса тумбы. Провод заземления длиной 2000 мм одним концом присоединяется к болту заземления корпуса тумбы, другим концом выводится через сальник в задней части тумбы и подключается к защитному заземлению. Наклейка ESD приклеивается на лицевой стороне столешницы таким образом, чтобы она не мешала повседневной работе оператора.



4. Характеристики

4.1. Габаритные размеры тумбы



4.2. Характеристики элементов

- 4.3.1. Все металлические элементы тумбы покрыты антистатической порошковой краской, если не указано иное.
- 4.3.2. Выдвижные ящики имеют внутренние размеры: ящик большой (ВхШхГ) – 218х400х500, ящик малый (ВхШхГ) – 100х400х500. Равномерно распределённая нагрузка на большой ящик не более 80 кг, на малый не более 40 кг.
- 4.3.3. Столешница с антистатическим покрытием имеет габаритные размеры (ВхШхГ) – 30х500х610; столешница из ЛДСП (ВхШхГ) – 32х500х610; столешница с металлической накладкой 3 мм (ВхШхГ) – 27х500х610; столешница с оцинкованной накладкой 1,2 мм (ВхШхГ) – 27х503х613.
- 4.3.4. Равномерно распределённая нагрузка на крышу тумбы не более 300 кг.
- 4.3.5. Тумбы оснащены специальной системы антипрокидывания, которая ограничивает выдвижение остальных ящиков, если один из ящиков выдвинут.
- 4.3.6. Выдвижные ящики установлены на шариковых направляющих полного выдвижения.

5. Техника безопасности, транспортирование и хранение

- 5.1. Перед эксплуатацией тумбы необходимо внимательно ознакомиться с данным руководством.
- 5.2. Тумба и столешницы в упакованном виде могут транспортироваться всеми видами транспорта в соответствии с правилами перевозки грузов, действующими для данного вида транспорта с обязательным предохранением от атмосферных осадков. Размещение и крепление при перевозке в транспортных средствах должно обеспечивать их устойчивое положение, исключающее возможность смещения и ударов друг о друга и о стенки транспортного средства.
- 5.3. Тумбы и столешницы должны храниться в упакованном виде в закрытых помещениях при температуре от минус 40 °С до плюс 50 °С и относительной влажности воздуха не менее 30 % и не более 80 %.
- 5.4. Упакованные тумбы и столешницы должны храниться в условиях, обеспечивающих их сохранность от механических воздействий, загрязнений и действия агрессивных сред.
- 5.5. Не допускается использование бракованных тумб и столешниц, повреждённых при транспортировке или погрузке-разгрузке.
- 5.6. Все резьбовые соединения должны быть надёжно затянуты инструментом с усилием от руки.

6. Эксплуатация и обслуживание

- 6.1. Тумбы предназначены для эксплуатации в закрытых помещениях в интервале температуры окружающей среды от плюс 5 °С до плюс 30 °С и относительной влажности воздуха не менее 30 % и не более 80 %.
- 6.2. Тумбы должны быть установлены на ровной поверхности с уклоном не более 5 %, наклон в переднюю сторону запрещён.
- 6.3. Запрещается воздействие на части тумбы открытого огня.
- 6.4. Во время эксплуатации запрещается нагружать элементы тумбы нагрузками, превышающими допустимые.
- 6.5. Направляющие выдвигаемых ящиков, запорную рейку и штифты запорной рейки системы антипрокидывания необходимо смазывать 1 раз в год смазкой Литол-24 ГОСТ 21150, либо аналогичной.
- 6.6. Личинки замков необходимо смазывать 1 раз в год графитовой смазкой.
- 6.7. По мере эксплуатации необходимо проверять и, при необходимости, подтягивать все резьбовые соединения.
- 6.8. Покрытие, нанесенное на поверхности частей тумбы, допускает проведение влажной уборки. Не допускается применение для уборки органических растворителей и моющих средств, содержащих абразивы.
- 6.9. Во время эксплуатации на поверхностях частей тумбы допускаются царапины до металла суммарной длиной не более 20 см, в количестве не более 5 штук на 1 м².

**Благодарим Вас за выбор продукции компании «ВЕРСТАКОФФ»
2024**